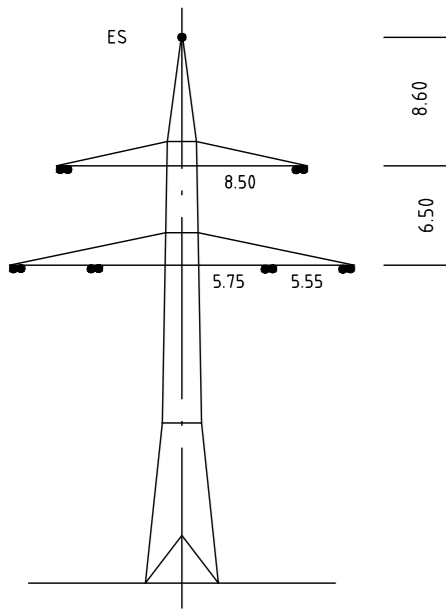


WA3/+6/verst. (Mast 9)
B/2/65

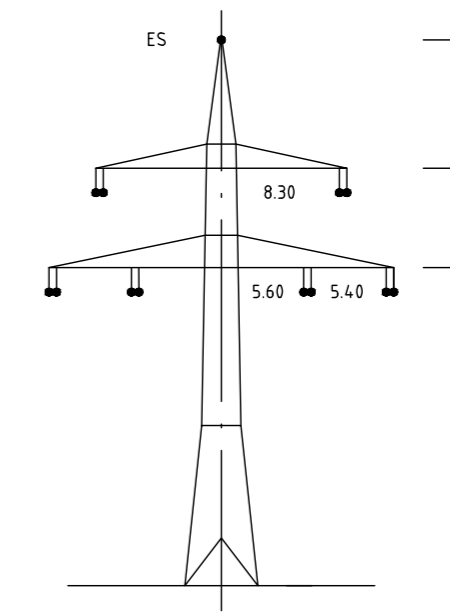


9
WA3/+6/verst.
/DA

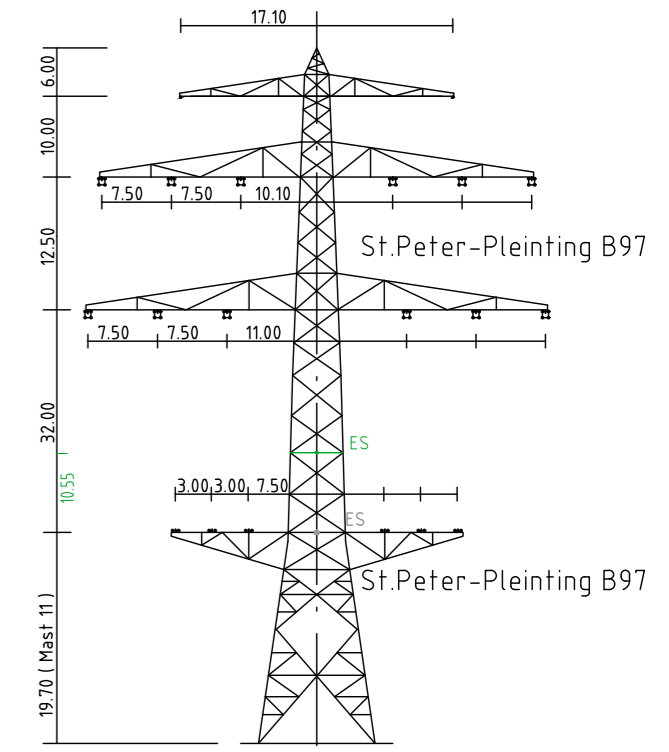
10
T1/+0
DHL
DH

11 (d.Ltg. B153)
WA120spez.-51,7-19,7
DA/

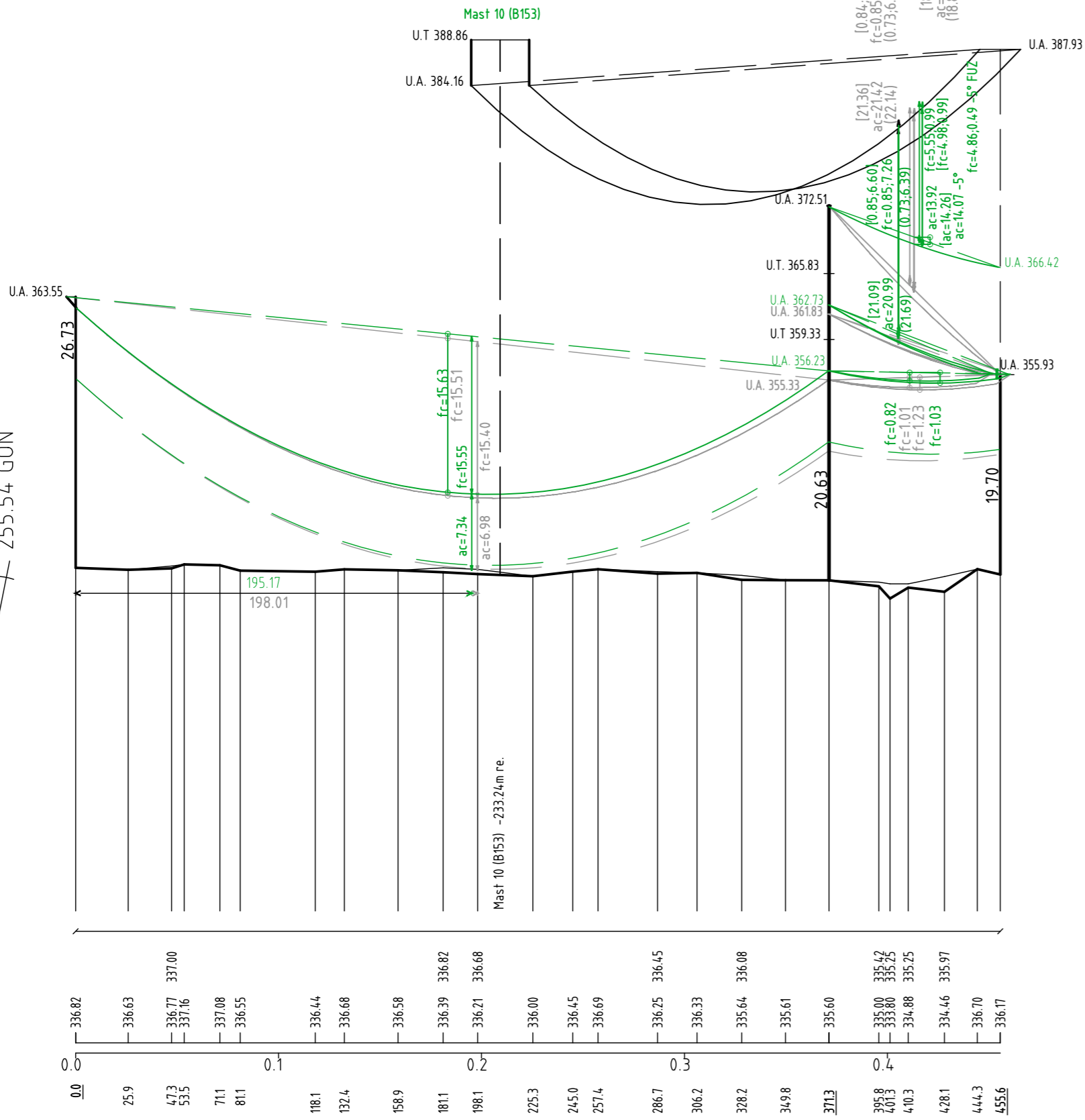
T1/+0 (Mast 10)
B/2/65



WA120spez.-51,7-19,7 (Mast 11)
DD-4-EE-2018.1
DD-4-EE-2015.1



229.99 GRAD
255.54 GON



gekennzeichnete Leitung : TenneT TSO GmbH
380-kV-Ltg. (St. Peter -) Landesgrenze - Simbach B153

gekennzeichnetes Seil : 4x3x4 565-AL1/72-ST1A
HZS_{seil} = 78.75 N/mm²; HZS_{gem.} = -- N/mm²;
MZS = 46.00N/mm²; Z = 8.29 N/m ;

Durchhänge in m (links/rechts) für :
f+80°C = 13.45/12.21 ; f+40°C = 12.07/10.90 ;
f-5°C_{uz} = 10.37/9.28 ; f-5°C_{uz} = 11.92/10.79 ;

Anmerkung : Berechnung auf ES Al/St 95/55

Durchhänge berechnet nach DIN EN 50341

Lastfall nach DIN VDE 0210	soll (m)	ermittelt (m)	
+80°C	+40°C	3.20	13.92
-5°C _{uz}	-5°C _{uz}	3.20	14.07
+40°C _{ausg.}	+40°C _{ausg.}	3.20	14.26

gekennzeichnete Leitung : TenneT TSO GmbH
380-kV-Ltg. (St. Peter -) Landesgrenze - Simbach B153

gekennzeichnetes Seil : 4x3x4 565-AL1/72-ST1A
HZS_{seil} = 78.75 N/mm²; HZS_{gem.} = -- N/mm²;
MZS = 46.00N/mm²; Z = 8.29 N/m ;

Durchhänge in m (links/rechts) für :
f+80°C = 13.45/12.21 ; f+40°C = 12.07/10.90 ;
f-5°C_{uz} = 10.37/9.28 ; f-5°C_{uz} = 11.92/10.79 ;

Anmerkung : Berechnung auf LS 2x3x2H Al/St 265/35

Berechnung auf LS 2x3x2H Al/St 265/35

Lastfall nach DIN EN 50341	soll (m)	ermittelt (m)	
+80°C	+40°C	3.20	20.99
-5°C _{uz}	-5°C _{uz}	3.20	21.69
+40°C _{ausg.}	+40°C _{ausg.}	3.20	21.09

gekennzeichnete Leitung : TenneT TSO GmbH
380-kV-Ltg. (St. Peter -) Landesgrenze - Simbach B153

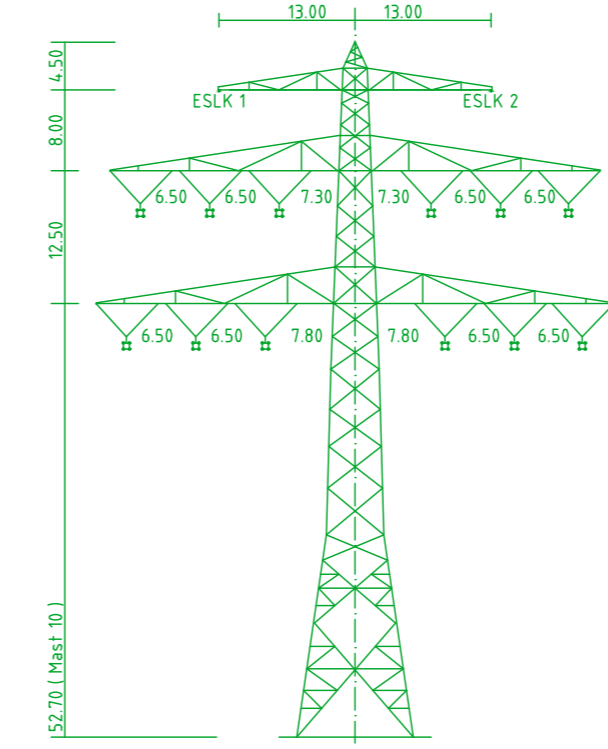
gekennzeichnetes Seil : 4x3x4 565-AL1/72-ST1A
s_{max seil} = 78.75 N/mm²; s_{12 gem.} = -- N/mm²;
s_{sp} = 46.00N/mm²; Z = 8.29 N/m ;

Durchhänge in m (links/rechts) für :
f+80°C = 13.45/12.21 ; f+40°C = 12.07/10.90 ;
f-5°C_{uz} = 10.37/9.28 ; f-5°C_{uz} = 11.92/10.79 ;

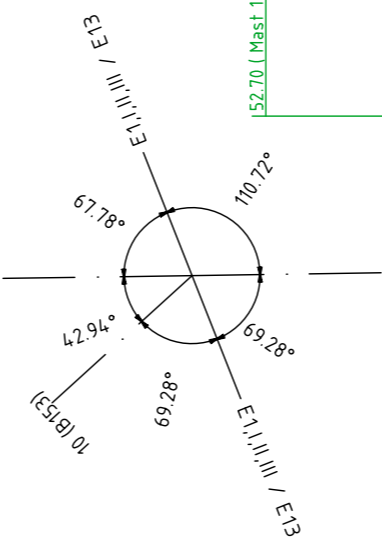
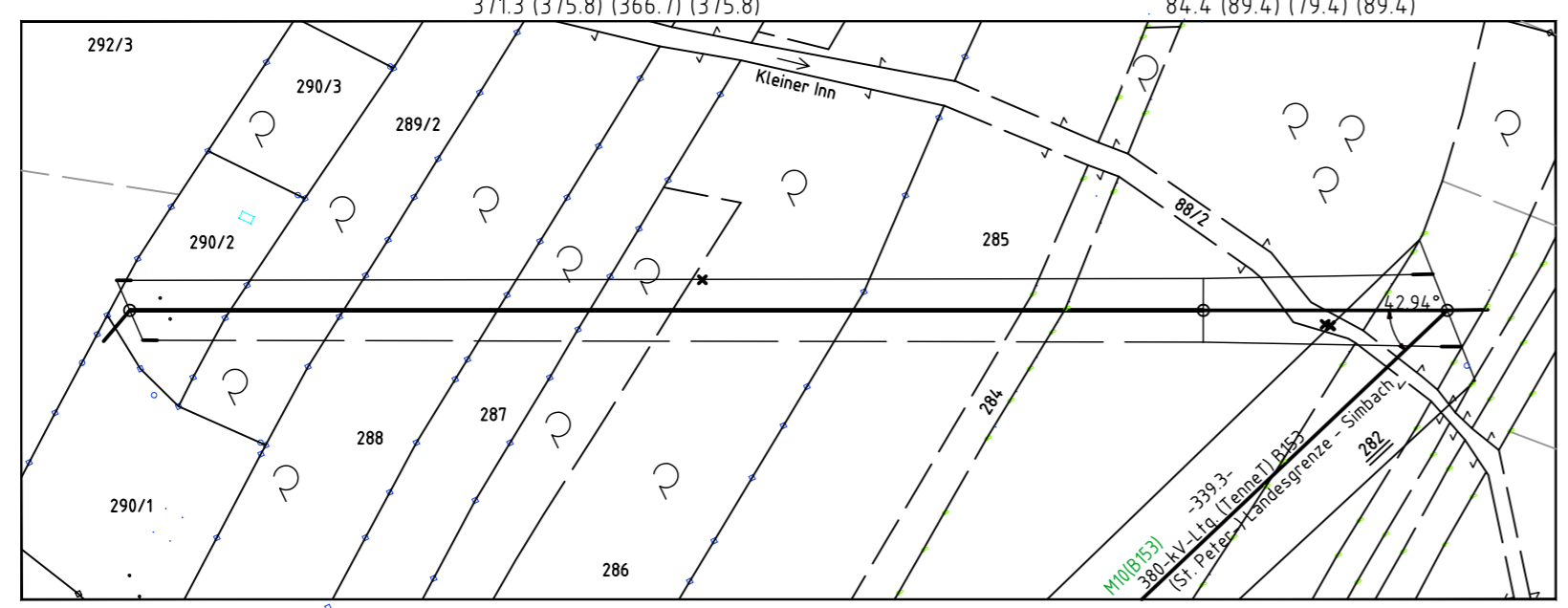
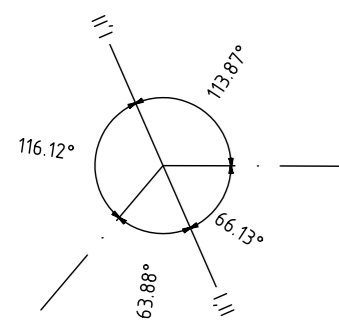
Anmerkung : Berechnung auf LS 2x3x2H Al/St 265/35

Lastfall nach DIN VDE 0210	soll (m)	ermittelt (m)	
+80°C	+40°C	3.20	21.42
-5°C _{uz}	-5°C _{uz}	3.20	22.14
+40°C _{ausg.}	+40°C _{ausg.}	3.20	21.36

Mast 10 (B153)
T-52,7
DD-4-EE-2018.1



290.00 m ü. NN



Antrag weiterhin gültig
Antrag geändert
Deckblatt Neuer Stand



Anlage 8.2
Blatt 1 / 2
A040 A3

220-kV-Leitung
(St. Peter -) Landesgrenze - Pleinting, B97

LÄNGENPROFIL
von Bauwerk Nr. 5
Deckblatt
Mast Nr. 9 - Mast Nr. 11 (d.Ltg. B153)

DIN VDE-Bestimmung	: 0210/Norm VDE 411 5/69 (Eiszone 1, Windzone 1)
Gestänge	: DD-4-EE-2015.1 ; B/2/65; DD-4-EE-2018.1
Beseilung	: 2x3x2H Al/St 265/35 , HZS=75,9N/mm ²
Leiterseil	: 1x Al/St 95/55 , HZS=122,6N/mm ²
Erdseil	: --
Luftkabel/sonstige Belegung	: --
Kettenlänge	: DA = 5.10m, DH=4.00m , DHL=3.10
Seitliche Überhöhung	: 15.00 m rechts ----- oder links ----- aufgenommen

Planfeststellungsunterlage

Aufgestellt : 24.06.2016
Bayreuth 17.04.2020
TenneT TSO GmbH
i.V. gez. Thomas Ehrhardt-Unglaub i.A. gez. Dirk Dafler

SPiE	Maßstab	Einheit
	Länge=1:2500 Höhe=1: 500	Meter
a Mast 10 Kettenwechsel	Datum	Name
	12.09.2019	Deindl
b Mast 11 Ltg. (Reinbau) B153	Bearb.	24.06.2016
	Gepr.	24.06.2016
Norm		Hochholzer
Servicebereich CeGIT		
Zust.		Urspr.:
Anderung	Datum	Name

