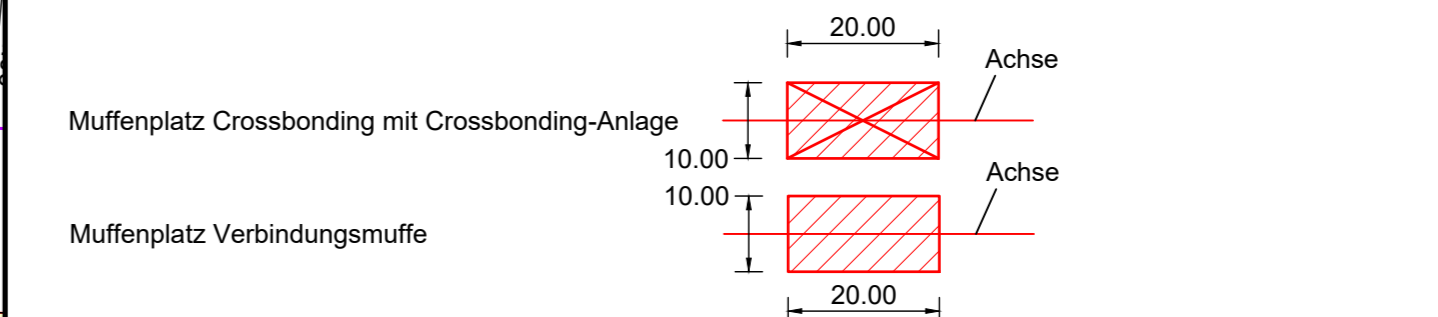
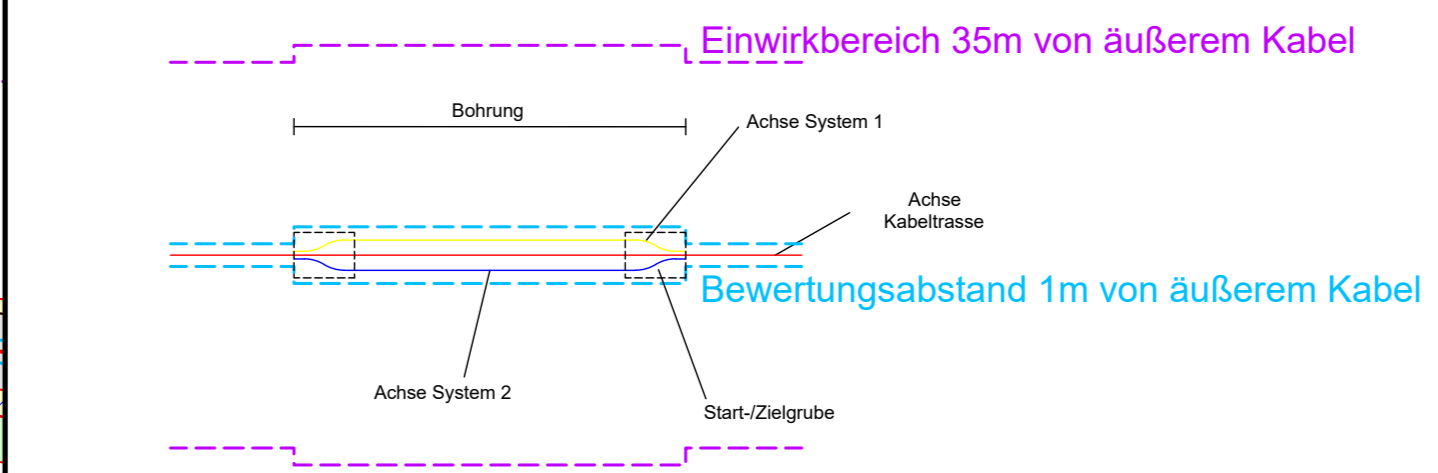


Legende

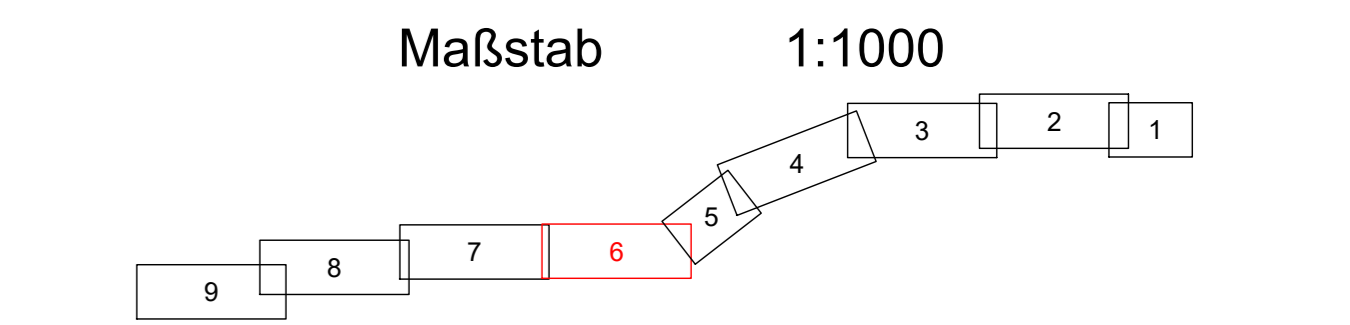
- A** Typ Grabenprofil
 - A Regelgraben offene Bauweise
 - B Regelgraben offene Bauweise mit Querneigung
 - C Regelgraben Kabelpflug
 - D Regelgraben Gewerbegebiet
 - E Bohrung Überdeckung kleiner 5m Rohrbündel
 - F Bohrung Überdeckung größer 5m Einzelrohre
 - G Kreuzung Versorgungsleitungen offene Bauweise
 - H Kreuzung Wassergräben offene Bauweise
 - I Kreuzung Wege Straßen offene Bauweise
 - K Anordnung Kabel in Muffengrube
- 1** Laufende Nummer relevanter Orte für Immissionsbericht
- Magnetische Flussdichte 1m über EOK/Flurstück
- Magnetische Flussdichte 1m über EOK/Immissionsort
- Immissionsorte für Anzeige nach 26. BImSchV



- Darstellung kreuzende Leitungen:**
- Kabel unterirdisch (0,4-kV-; 20-kV-; FM-Kabel)
 - Freileitung oberirdisch (0,4-kV-; 20-kV-/110-kV-/220-kV-; FM-Freileitung)
 - Wasserleitung
 - Abwasserleitung (Regenwasser-; Schmutz-/Mischwasserkanal)

LAGEPLAN

Immissionsbericht nach 26. BImSchV
110-kV-Kabelleitung
Anschluss Tann
Ltg.-Nr. LH-08-O58/1 und O58/2
UW Tann - Ltg. O58



Grenzen :

Land		Geobasisdaten © Bayerische Vermessungsverwaltung 2017		
Reg. Bez.				
Kreis				
Stadt/Gem.				
Gemarkung				
Flur				
Flurstück				

Planfeststellungsunterlage

Aufgestellt : 31.10.2019
Bayreuth
Bayerwerk Netz GmbH

i.V. *H. SCH* i.A. *S. HORN*

Mafßstab Länge=1:1000 Einheit Meter

Datum	Name
Bearb. 18.10.2019	Ehertz
Gepr. 18.10.2019	Obermeier
Norm	
SPIE SAG GmbH	

bayerwerk

Satzungsgemäß ausgelegt in der Zeit vom bis
Zeit und Ort der Auslegung sind vor Auslegung ortsüblich bekannt gemacht worden
Gemeinde: _____
Dienstsigel/Unterschrift _____
Planfeststellungsbehörde _____

A	Verh. Arbeitsb.	16.04.21	Eh
Zust.	Änderung	Datum	Name

Landkreis Rottal-Inn
Gemeinde Reut
Gmkg. Randling