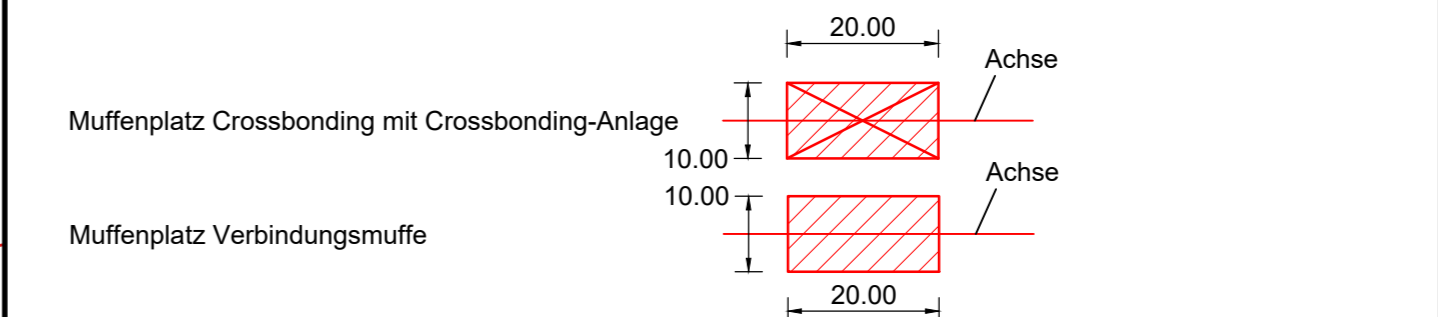
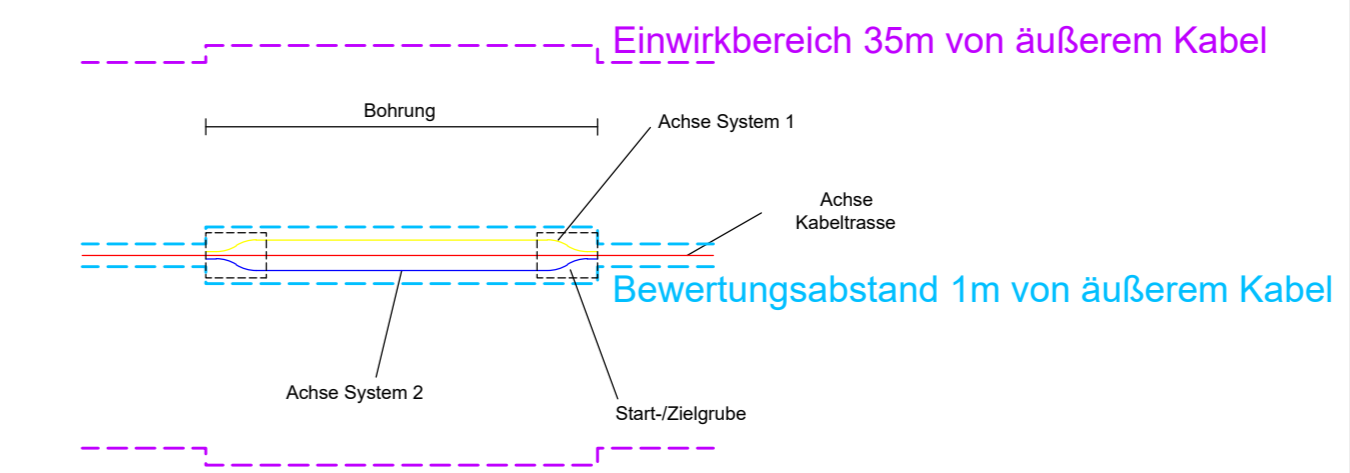


Landkreis Rottal-Inn
Gemeinde Reut
Gmkg. Randling

Legende

- A** Typ Grabenprofil
 - A Regelgraben offene Bauweise
 - B Regelgraben offene Bauweise mit Querneigung
 - C Regelgraben Kabelpflug
 - D Regelgraben Gewerbegebiet
 - E Bohrung Überdeckung kleiner 5m Rohrbündel
 - F Bohrung Überdeckung größer 5m Einzelrohre
 - G Kreuzung Versorgungsleitungen offene Bauweise
 - H Kreuzung Wassergräben offene Bauweise
 - I Kreuzung Wege Straßen offene Bauweise
 - K Anordnung Kabel in Muffengrube
- 1** Laufende Nummer relevanter Orte für Immissionsbericht
- ⊗** Magnetische Flussdichte 1m über EOK/Flurstück
- +** Magnetische Flussdichte 1m über EOK/Immissionsort
- Immissionsorte für Anzeige nach 26. BImSchV

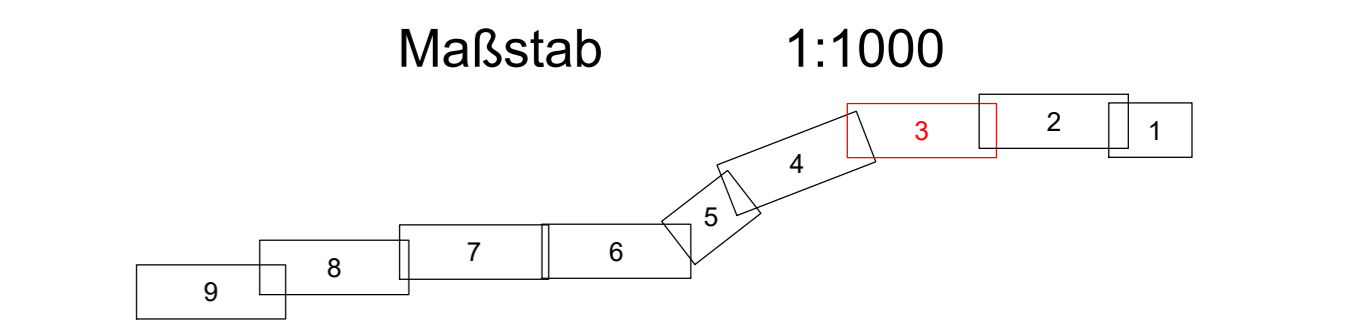


- Grenzen Schutzgebiete :**
- Windeignungsflächen ▨ gesetzlich geschützte / schützenswerte Biotope ▨
 - Archäologische Verdachtsflächen ▨ Überschwemmungsgebiet ▨

- Darstellung kreuzende Leitungen:**
- Kabel unterirdisch (0,4-kV-; 20-kV-; FM-Kabel) --- --- ---
 - Freileitung oberirdisch (0,4-kV-; 20-kV-/110-kV-/220-kV-; FM-Freileitung) --- --- ---
 - Wasserleitung -W- -W-
 - Abwasserleitung (Regenwasser-; Schmutz-/Mischwasserkanal) -A- -A-

LAGEPLAN

Immissionsbericht nach 26. BImSchV
110-kV-Kabelleitung
Anschluss Tann
Ltg.-Nr. LH-08-O58/1 und O58/2
UW Tann - Ltg. O58



Grenzen :

Land		Geobasisdaten © Bayerische Vermessungsverwaltung 2017		
Reg. Bez.				
Kreis				
Stadt/Gem.				
Gemarkung				
Flur				
Flurstück				
		Randling	Reut	Rottal-Inn
		Gemarkung	Gemeinde	Landkreis

Planfeststellungsunterlage

Aufgestellt : 31.10.2019

Bayreuth
Bayerwerk Netz GmbH

i.V. *H. SCH* i.A. *S. HORN*

SPIE Mafßstab
Länge=1:1000
Einheit
Meter

	Datum	Name
	Bearb. 18.10.2019	Ehertz
	Gepr. 18.10.2019	Obermeier
	Norm	
	SPIE SAG GmbH	

bayerwerk

Zust. Änderung Datum Name Urspr.:

Satzungsgemäß ausgelegt in der Zeit vom _____ bis _____
Zeit und Ort der Auslegung sind vor Auslegung ortsüblich bekannt gemacht worden.
Gemeinde: _____
Dienstsigel/Unterschrift: _____
Planfeststellungsbehörde: _____