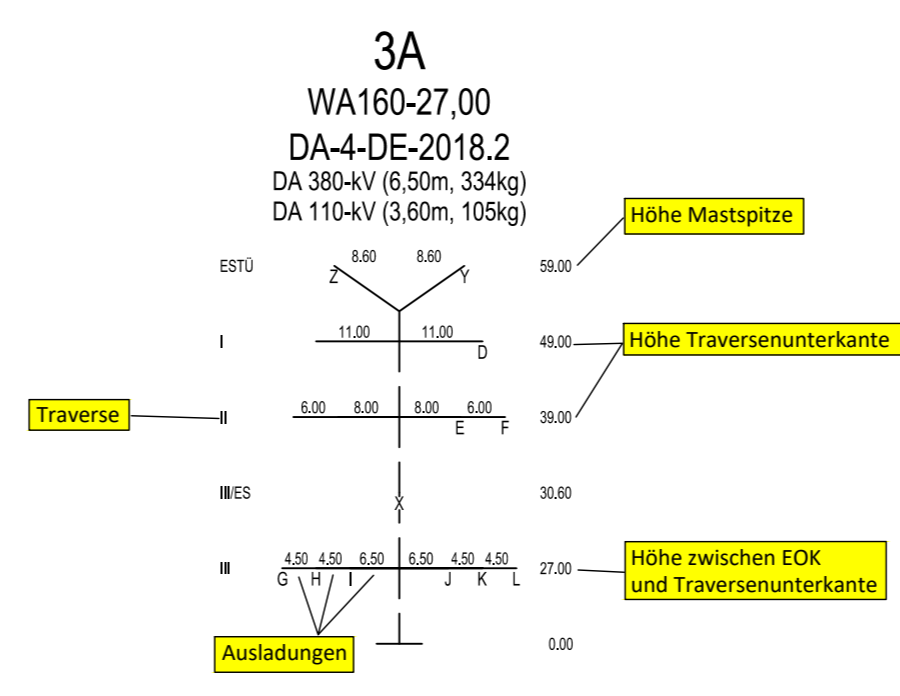


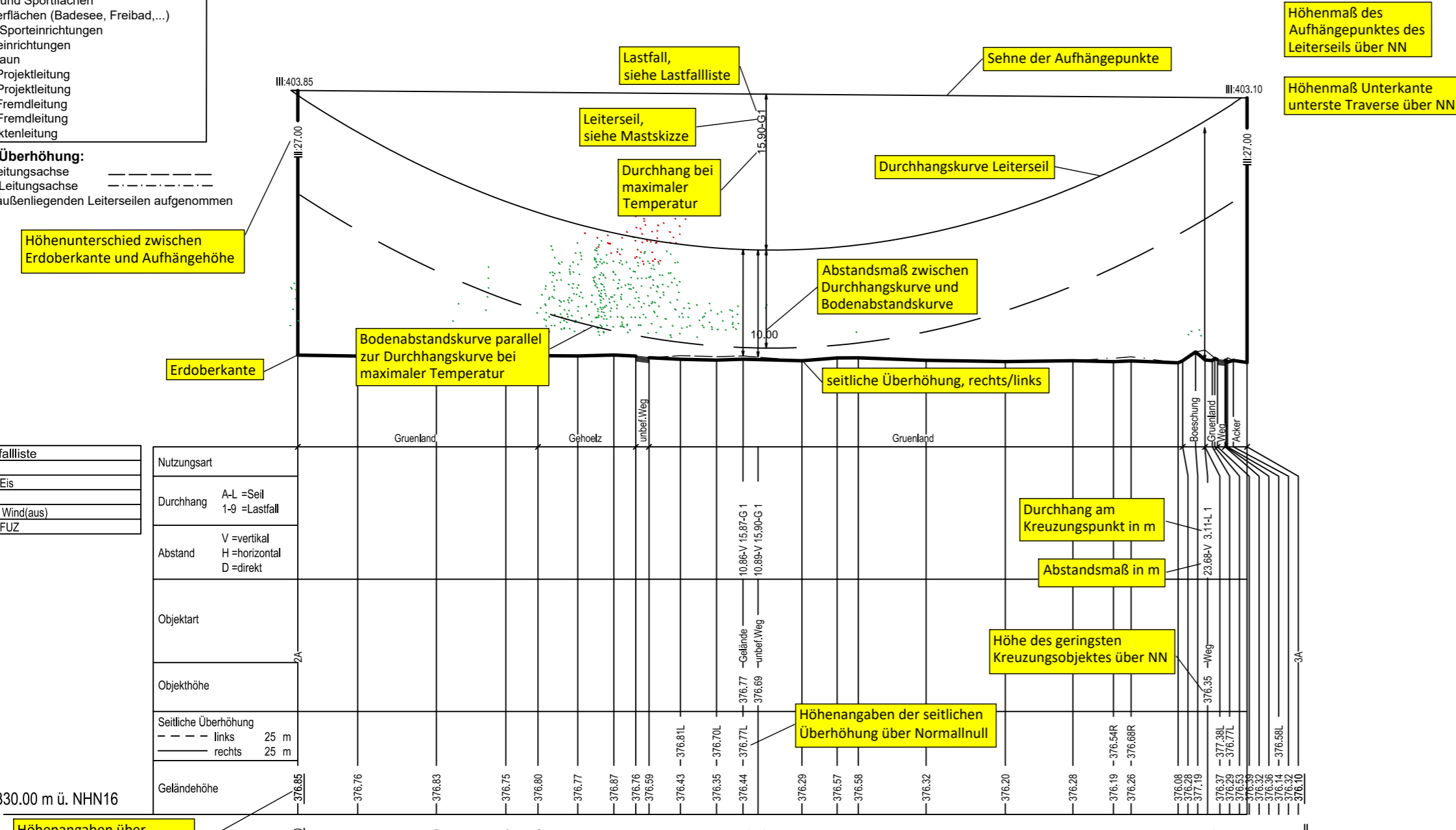
Länge von Mastmitte zu Mastmitte
 - 387.11 -



- Objekttyp-Liste**
- 10 Gelände
 - 11 Steilhang, Felsen
 - 20 Vegetation ab h=2m
 - 30 Gebäude > 15° DN
 - 31 Gebäude ≤ 15° DN
 - 32 Gebäude mit Sonderdach
 - 33 Sonderbauwerke
 - 34 Antennen, Blitzschutz
 - 35 Sonderobjekte (Hochsitz, Ausleger,...)
 - 36 Biomasseanlage
 - 37 Tankstelle
 - 40 Straße
 - 41 Weg (unbefestigter Weg)
 - 42 Straßenmöbel (Ampel, Lampen, Schilder,...)
 - 43 Schienenwege
 - 44 Oberleitung, Seilbahn
 - 45 Wasserstraße
 - 50 Spiel- und Sportflächen
 - 51 Wasserflächen (Badesee, Freibad,...)
 - 52 Feste Sporteinrichtungen
 - 53 Segeleinrichtungen
 - 54 Fangzaun
 - 60 Mast Projektleitung
 - 61 Seile Projektleitung
 - 62 Mast Fremdleitung
 - 63 Seile Fremdleitung
 - 64 Produkteneleitung
- Seitliche Überhöhung:**
 links der Leitungssache
 rechts der Leitungssache
 unter den außenliegenden Leiterseilen aufgenommen

Kreuzungsnummern laut Anlage 5
 2A/3.4 2A/2.6A

Bewuchsrückschnitt erforderlich!



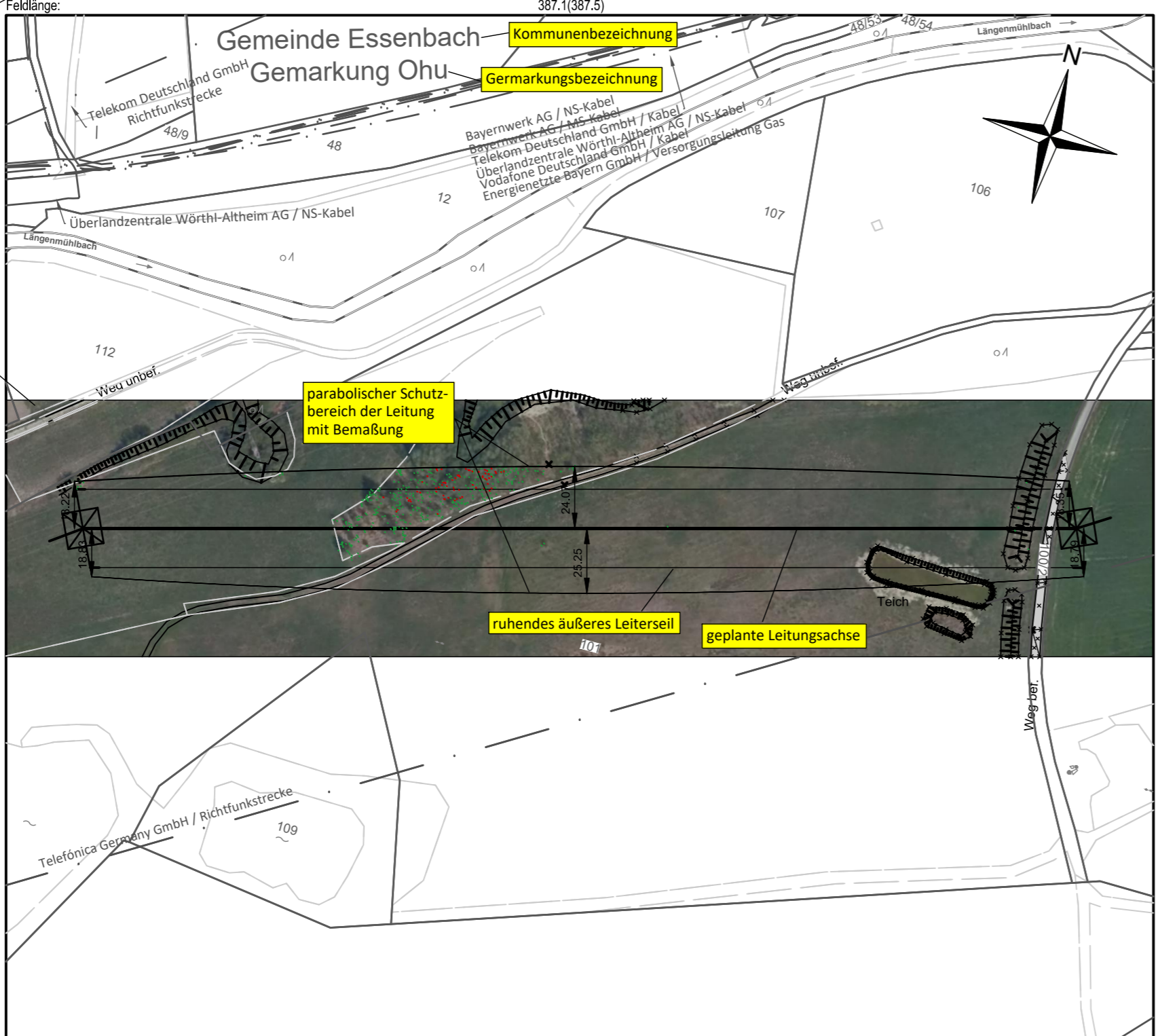
Lastfallliste

1	80°
2	-S° Eis
3	40°
4	40° Windaus
5	-S° FUZ

Nutzungsart	Durchhang	Abstand	Objektart	Objekthöhe	Seitliche Überhöhung	Geländehöhe
A.L. = Seil	1-9 = Lastfall	V = vertikal H = horizontal D = direkt			links 25 m rechts 25 m	
						0,00
						24,41
						56,50
						84,83
						97,95
						114,14
						128,88
						137,83
						143,22
						150,03
						170,74
						181,56
						187,67
						205,58
						219,83
						228,57
						250,22
						288,53
						316,07
						332,81
						339,80
						350,01
						356,12
						360,84
						372,52
						377,19
						380,94
						382,24
						382,58
						381,12
						381,11
						381,11

Höhenangaben über Normalnull (entsprechend der Reihenfolge der Linien)
 330,00 m ü. NHN16

Längenstationierung des Abspannabschnittes (entsprechend der Reihenfolge der Linien)



Vegetationspunkte mit Seilabstand < 5.00 m
 Vegetationspunkte mit Seilabstand >= 5.00 m

Erläuterungen zur Anlage 12 (Längenprofil) Anlage Blatt 11.1 3.1

110-/380-kV-Leitung Altheim - Isar
 LH-06-B175
Längenprofil
 Abschnitt: AHM West - KA OHU West
 von Mast 2A bis Mast 3A

System Phase	Seilart UN (in kV)	Bü Art	Seiltyp und Querschnitt	Seilnorm und Ausgabedatum	T _{max} (in °C)	MZS (Soll) (in N/mm ²)
D, E, F	380	4	AL/ST 565/72		80°	40.00
G, H, I	110	1	AL/ST 565/72		80°	40.00
J, K, L	110	1	AL/ST 565/72		80°	40.00
X	SLH	1	OPGW-DS(S)3 B2x24SMF		40°	40.00
Y	SLH	1	OPGW-DS(S)3 B2x24SMF		40°	40.00
Z	SLH	1	OPGW-DS(S)3 B2x24SMF		40°	40.00

Quellennvermerk:

Planfeststellungsunterlage

Aufgestellt Bayreuth,

Firma Omexom Hochspannung GmbH
 Technikzentrum, Büro Worms

Maßstab Länge: 1:2000
 Höhe: 1:500

Einheit Meter

Datum	Name
Bearb.: 05.05.2023	Sch
Gepr.: 05.05.2023	Hbg
Norm: VDE 9/19 HSP	
Lasten: Eiszone 2, Windzone 1	
g= 9,81m/s ²	

Zust. Änderung Datum Name

Behördenvermerk:

